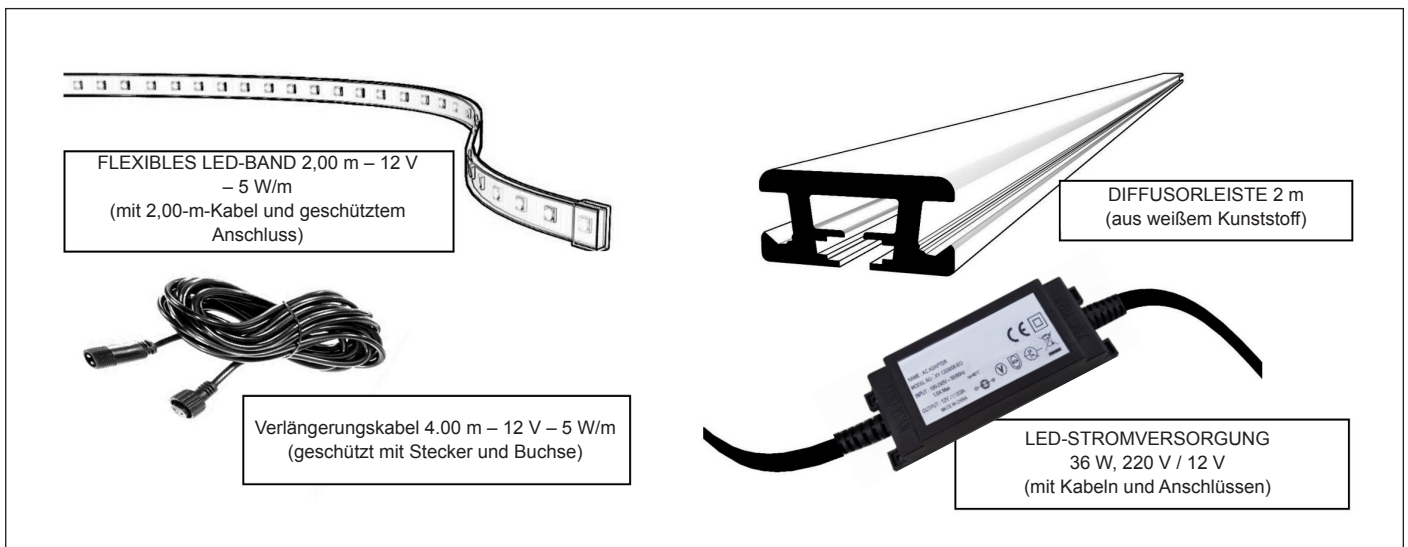


www.silvadec.com / info@silvadec.com / Tel.:+33 (0)2.97.45.09.00

Vor Beginn der Montage sollten Sie dieses Dokument vollständig lesen, um Fehler bei der Montage zu vermeiden. LED-Zubehör für Terrassen von SILVADEC® darf AUSSCHLIESSLICH mit Dielen und Zubehör aus dem Terrassenprogramm von SILVADEC® montiert werden. Wir übernehmen keine Haftung im Falle einer Nichtbeachtung der nachfolgenden Montageanleitung. Diffusorleiste, flexibles LED-Band, Verlängerungskabel und Stromversorgung (einschließlich Kabel und Anschlüsse) sind für die Verwendung im Außenbereich konzipiert.

## ELEMENTE DES LED-ZUBEHÖRS FÜR TERRASSEN VON SILVADEC®

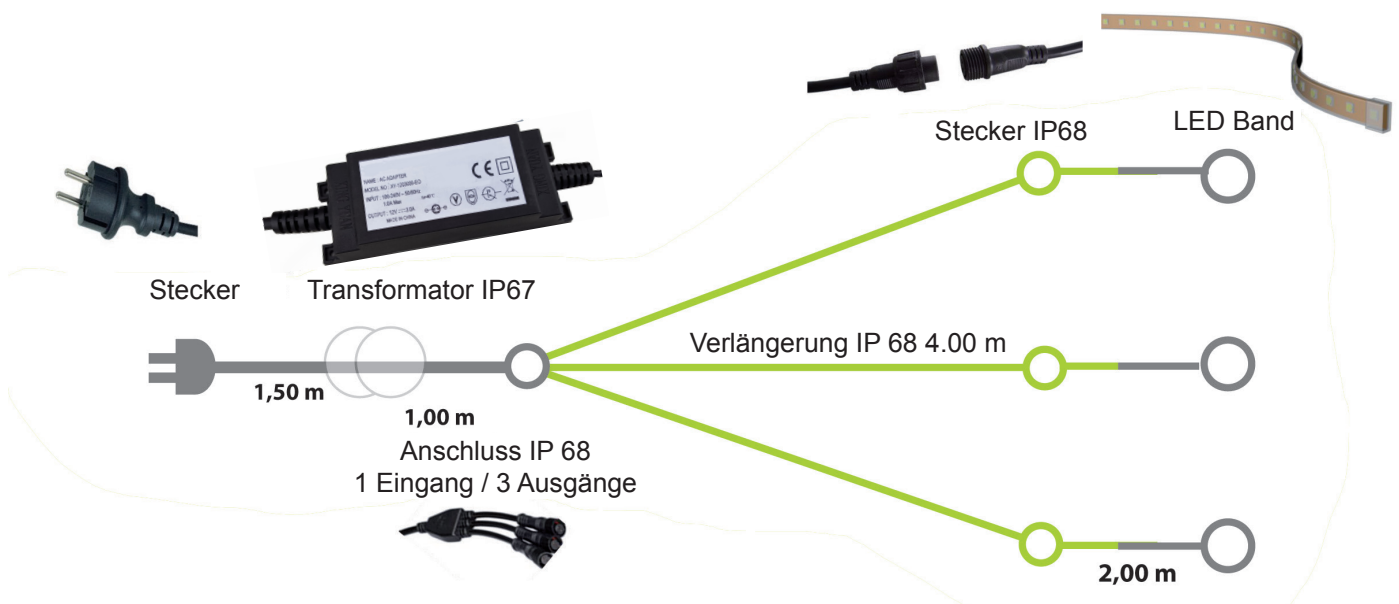


Über die mitgelieferte Stromversorgung können bis zu drei LED-Bänder von 2,00 m Länge mit Strom versorgt werden. Zum Anschluss der Bänder an einen Transformator sind ggf. die mitgelieferten Verlängerungskabel (4,00 m) zu verwenden.

Diese Zubehörteile müssen ZWINGEND gemeinsam entsprechend der nachfolgenden Montageanleitung installiert werden.

Anmerkung: Wenn eine LED-Stromversorgung nur 1 oder 2 LED-Bänder speist, sind die nicht verwendeten Anschlüsse der Multisteckdose mit entsprechenden Dichtkappen zu versehen.

## SCHALTPLAN FÜR DIE MONTAGE DES LED-ZUBEHÖRS FÜR TERRASSEN

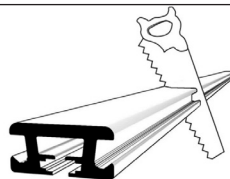


## VORBEREITUNG DES LED-ZUBEHÖRS

Das LED-ZUBEHÖR für Terrassen wurde so konzipiert, dass es sich in alle möglichen Konfigurationen integrieren lässt. Nachdem die benötigte Länge des Zubehörs ermittelt wurde, können LED-Band sowie Diffusorleiste auf die gewünschte Länge zugeschnitten werden.

**Wichtig : Achten Sie bei der Handhabung und Installation des LED Bandes darauf, die Silikonfüllung nicht zu beschädigen. Beschädigungen des Bandes können farbliche Veränderungen oder den Ausfall der LED verursachen.**

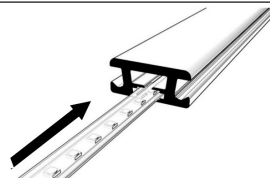
**Schritt 1.0 :** Die Diffusorleiste kann beispielsweise mithilfe einer Metallsäge zugeschnitten werden.



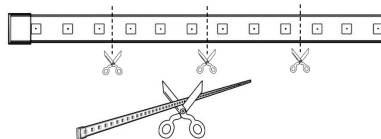
**Schritt 1.1 : ENTFERNEN** Sie die transparente Kunststoffkappe vom LED-Band (NICHT WEGWERFEN).



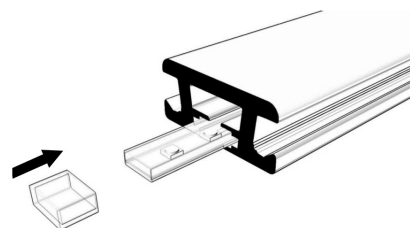
**Schritt 1.2 :** Fügen Sie das LED-Band in die Diffusorleiste ein. Es kann notwendig sein, ein Schmiermittel für Silikon zu verwenden um diesen Vorgang zu erleichtern. VORSICHT, Achten Sie darauf das LED Band mit den Dioden nach oben in Richtung Strahlungsfläche zu orientieren (siehe Schema).



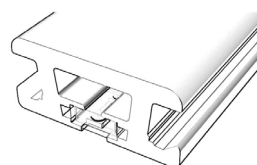
**Schritt 1.3 :** Zuschneiden. Verwenden Sie dazu eine Schere und schneiden Sie an den dafür vorgesehenen Markierungen ✂ (alle 5 cm) das LED Band bündig mit der Diffusorleiste ab.



**Schritt 1.4 : STECKEN** Sie UNBEDINGT die vorher entfernte Kappe wieder auf das Band, damit die Dichtheit gewährleistet wird. Die Kappe kann am LED-Band zusätzlich mit einem Klebepunkt befestigt werden. Achten Sie jedoch darauf, dass die erste LED nicht von dem Klebepunkt verdeckt wird.



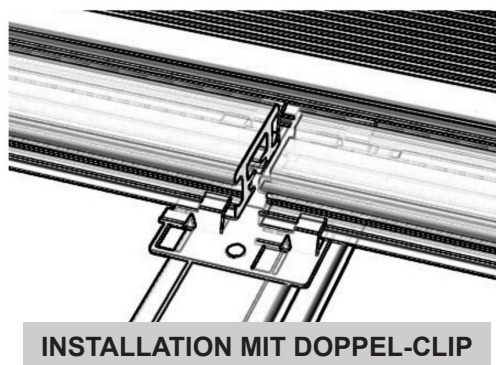
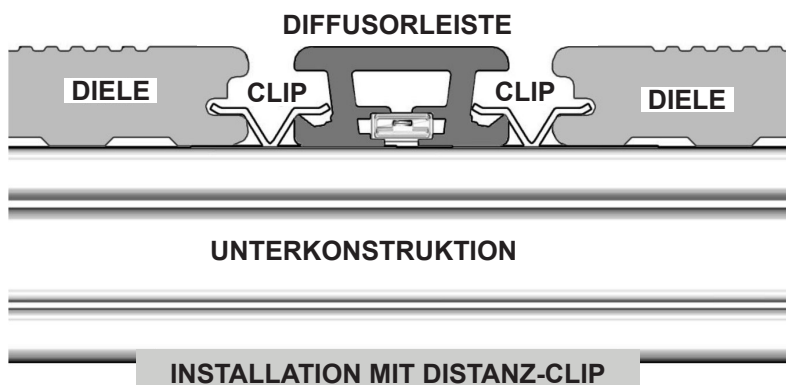
**Schritt 1.5 : SCHIEBEN** Sie nun das LED-Band wieder in die Diffusorleiste zurück, bis es bündig abschließt.



Zur Fortsetzung der Montage lesen Sie bitte weiter: in Abschnitt 1.4 bei einer Verlegung PARALLEL zu den Dielen ODER in Abschnitt 2 bei einer Verlegung SENKRECHT zu den Dielen.

### Schritt 2.0 : VERLEGUNG DES LED-ZUBEHÖRS PARALLEL ZU DEN DIELEN

Nach dem Zusammensetzen der Zubehörteile **SETZEN** Sie die LED-Leiste zwischen den Silvadec®-Clips ein. Die Diffusorleiste lässt sich genauso zwischen den Clips installieren wie die Terrassendielen von Silvadec® (vgl. PU7 – Verlegung von Terrassendielen von Silvadec®). Sie kann mit allen Befestigungsclips von Silvadec® (Distanz-Clip, Doppel-Clip und Rand-Clip) montiert werden.



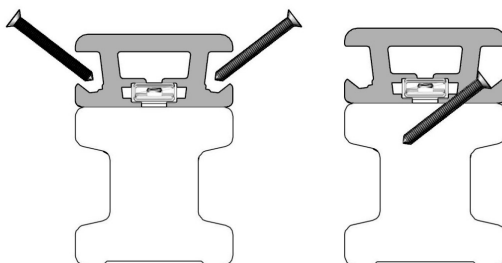
**Montage mit Doppel-Clips: HALTEN SIE UNBEDINGT einen Abstand von 5 mm ein (unabhängig davon, ob es sich um den Abstand zwischen 2 Diffusorleisten oder einer Diffusorleiste und einer Diele aus Verbundholz handelt).**

### Schritt 2.1 : Herstellung des Anschlusses siehe Abschnitt 3.

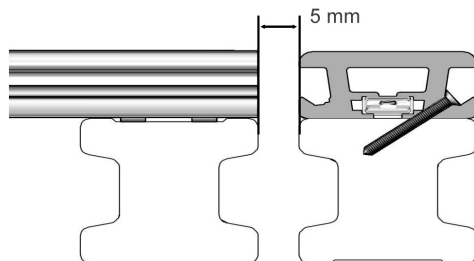
### Schritt 3.0 : VERLEGUNG DES LED-ZUBEHÖRS SENKRECHT ZU DEN DIELEN

Die Diffusorleiste kann direkt auf eine Unterkonstruktion geschraubt werden. Die Verschraubung kann beiderseits des Profils erfolgen, ohne dass die Gefahr besteht, die LEDs zu beschädigen. Es ist jedoch **ABSOLUT UNZULÄSSIG**, die Verlegung vorzunehmen, wenn das Band unter Spannung steht. Wir empfehlen dringend, die Diffusorleiste auf der glatten Seite der Unterkonstruktion zu befestigen. Die Diffusorleiste ist **UNBEDINGT** vorzubohren.

Wir empfehlen dringend, die Diffusorleiste auf der glatten Seite der Unterkonstruktion zu befestigen. Die Diffusorleiste ist **UNBEDINGT** vorzubohren.



**ACHTUNG:** Halten Sie **UNBEDINGT** ein Dehnungsspiel von **MINDESTENS 5 mm** zwischen dem Ende der Diele und der Diffusorleiste ein.



### Schritt 4 : Nach dem Verlegen von LED-Band und Diffusorleiste schließen Sie das Kabel des LED-Bands an die Stromversorgung an.

## LICHTEIGENSCHAFTEN DES LED-ZUBEHÖRS FÜR TERRASSEN VON SILVADEC

LED-Typ	SMD 3528
Farbe	Weiß
Farbtemperatur (CCT)	6000 - 6500 K
Lichtstrom	7-8 Lm
Lichtausbeute	90 Lm/W
Energieeffizienzklasse	A
Energieverbrauch	10 kWh / 1000h
Lebensdauer LED-Modul	25000 h

## PFLEGE UND HINWEISE ZUR NUTZUNG

- Vor dem Reinigen das Gerät immer AUSSCHALTEN und vom Stromnetz TRENNEN.
- Die Diffusorleiste ist ein Produkt auf Polymerbasis und erfordert keine besondere Pflege.  
Unter besonders schmutzigen Bedingungen kann die Leiste jedoch mit einem herkömmlichen, nicht-korrosiven Reinigungsmittel gereinigt werden.  
Dazu muss die Leiste nicht demontiert werden.
- Keinen Hochdruckreiniger für die Pflege verwenden.

## HINWEISE ZUR ENTSORGUNG



Entsorgung Ihres Altgeräts

Dieses Symbol – eine durchgestrichene Mülltonne auf Rädern – bedeutet, dass das Produkt von der Europäischen Richtlinie 2002/96/EG abgedeckt wird. Elektrogeräte sind an den von Ihrer Kommunalverwaltung vorgesehenen Sammelstellen getrennt zu entsorgen. Die Entsorgung gemäß den geltenden Regelungen verringert die nachteiligen Auswirkungen und möglichen Risiken für die Umwelt und die menschliche Gesundheit. Weitere Informationen zur Entsorgung Ihrer Beleuchtungsanlage erhalten Sie bei Ihrer Kommunalverwaltung, Ihrem Entsorgungsunternehmen oder in dem Fachgeschäft, in dem Sie dieses Produkt gekauft haben.